

Funktion

Der Betrieb des externen Feuchte-Temperatur-Funksensors Typ SFT-EO erfolgt zusammen mit dem Funkmodul UNI-EO bzw. FM-EO oder einem anderen geeigneten Empfangsgerät mit EnOcean Funktechnologie.

Das Funkmodul UNI-EO wird mit der Universalsteuerung 5/UNI-FT eingesetzt, das Funkmodul FM-EO in Einrohrlüftern der Typenreihe Silvento ec und in dezentralen Lüftungsgeräten der Typenreihe Ne^{xt}.

Eine externe Spannungsversorgung des Funksensors ist nicht notwendig, er verfügt über eine eigene solare Stromversorgung, er sollte also an einem gut beleuchteten Ort positioniert werden.

Der Funksensor dient der Erfassung von rel. Luftfeuchte und Temperatur an für diese Messgrößen relevanten Positionen von Wohnräumen oder im Außenbereich und damit zur bedarfsgerechten Steuerung Ihrer Lüftungsgeräte.

Zusätzliche Installationen und elektrische Bauelemente im und am Funksensor sind nicht zulässig!

Technische Daten

Firmware-Versionen der LUNOS-Lüftungsgeräte:

Silvento ec: ab V3.0EO
5/UNI-FT: ab V4.10EO
Ne^{xt}: ab 0.97a

Frequenz: 868,3MHz
Temperaturmessbereich: 0 bis +40°C
Feuchtemessbereich: 0 bis 100% r. F.
Einsatztemperatur: -20 bis +60°C

Reichweite

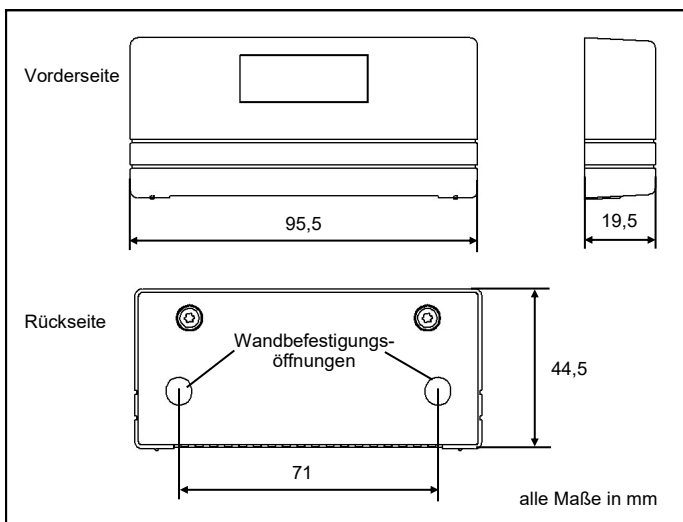
Die Reichweite in unverstellten Korridoren beträgt bis zu 30 m, in unverstellten Hallen bis zu 100 m.

Beim Durchgang durch Ziegel- oder Holzwände beträgt die Reichweite maximal 30 m, es können maximal 5 Wände dieser Art durchdrungen werden.

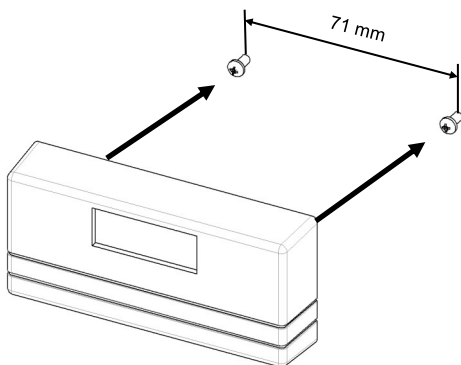
Decken und Stahlbetonwände reduzieren die Reichweite auf 10 m, hier kann nur ein Element dieser Art durchdrungen werden.

Feuerschutzwände und andere metallene Bauteile werden nicht durchdrungen.

Abmessungen



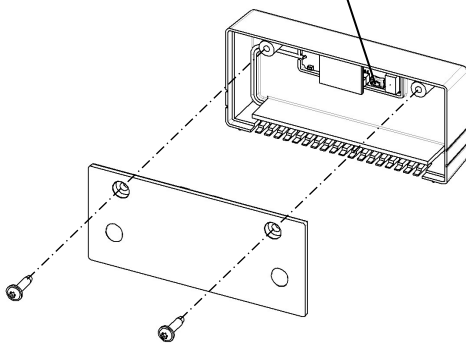
Montage



Bringen Sie an der für die Montage des Funksensors vorgesehenen Position zwei kurze Schrauben oder Nägel an. Diese sollten nicht mehr als 4 mm aus der Wand ragen. Stecken Sie den Funksensor einfach auf. Fertig!

Inbetriebnahme

Taster zur Inbetriebnahme 1mal drücken



Sorgen Sie bei der Inbetriebnahme für ausreichende Beleuchtung, lassen Sie gegebenenfalls den Funksensor an einem hellen Ort 15 min. aufladen! Lösen Sie die Schrauben mit denen die Gehäuserückwand befestigt ist und nehmen Sie die Gehäuserückwand ab. Zum Koppeln des Sensors an eine im Anlernmodus befindliche Komponente, muss der Taster 1mal gedrückt werden. Ein erfolgreicher Anlernvorgang wird von der empfangenden Komponente bestätigt.

Entsorgen



Entsorgen Sie die Verpackung sortenrein. Wenn Sie sich vom Gerät trennen möchten, entsorgen Sie es zu den aktuellen Bestimmungen. Auskunft erteilt die kommunale Stelle.